

Xacti 業務用ウェアラブルカメラ 接続クイックガイド (iPhone/iPad編)

本クイックガイドは、Xacti 業務用ウェアラブルカメラと iPhone、または、iPad（以下、iOS端末といいます）との接続について、説明したものとなります。

V1.02e

1. 準備するもの

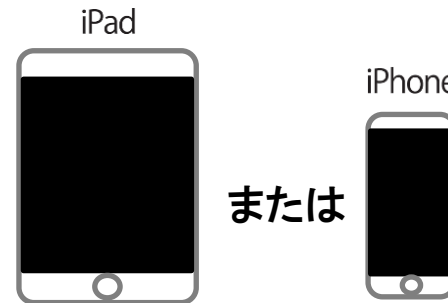
下記①～⑤を準備してください。



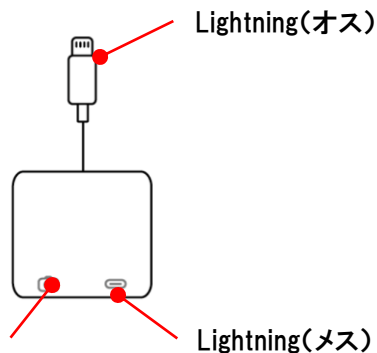
①: 業務用ウェアラブルカメラ 1台



②: モバイルバッテリー 1台

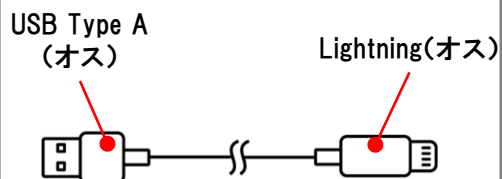


③: iOS端末 1台



④: Lightning - USB 3カメラアダプタ 1台

※必ずApple社純正品をご用意ください。
※純正品以外では動作しないことがあります。



⑤: 変換ケーブル 1本

※注意!

USB Type C(メス)を持つiOS端末の場合

下記の変換ケーブルを介して、
①と③を接続してください。
※②・④・⑤は、不要です。



2. 事前インストール

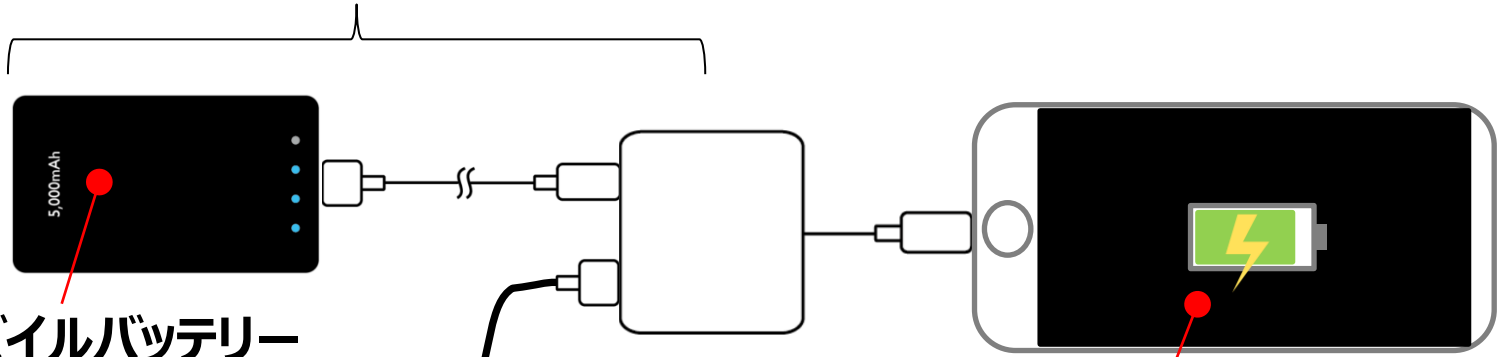
※事前に、お使いの iOS 端末へ弊社製 iOS アプリ「XactiViewer」または「XactiViewerPro」を AppStore でインストールしてください。
下記のアプリアイコン、または、QRコードでダウンロードページに移行します。



※「XactiViewer」と「XactiViewerPro」の違いは、iOS 端末側での録画機能の有無のみです。

3. iOS端末との接続手順

① : モバイルバッテリーとアダプタを変換ケーブルで接続



④ : モバイルバッテリーの電源をオン

※自動でオンになることもあります。



⑥ : カメラ本体のLEDが点滅になるまで待機

※CX-WE300/310は、蓋を開けて電源を入れる必要があります（蓋の開閉は、蓋の上部にあるボタンを押しながら、実施してください）。

② : カメラとアダプタを接続

⑤ : 充電状態になったことを確認

※充電状態にならない時はモバイルバッテリーの電源（④）をもう一度ご確認ください。

③ : iOS端末とアダプタを接続

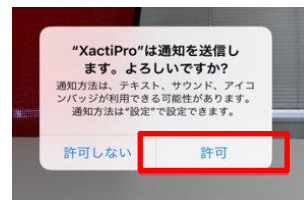
注意：会議アプリZOOMと組み合わせて使用される場合のみ、カメラをZOOM会議開始後（一番最後に）接続してください。

4. iOS端末とアプリの初期設定

- ① : iOS端末の設定アプリ  を立ち上げ、「Ethernet 設定」を下記のように設定してください。(初回のみ)

設定項目	入力内容
IPを構成 :	手動
IPアドレス :	169.254.1.10
サブネットマスク :	255.255.0.0

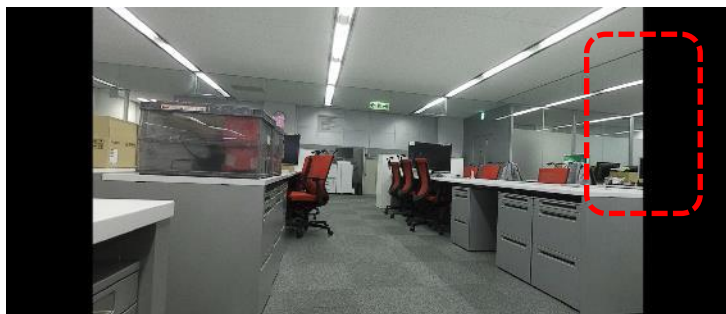
- ② : 事前インストールした「XactiViewer」または「XactiViewerPro」を起動してください。各種許可について求められますので、すべて「許可」(または、「OK」、「Appの使用中は許可」)を選択してください。(初回のみ) すべて許可いただくと、ライブビューが表示されます。



※機種により接続できない場合があります。一旦、Wi-FiをOFFにしてから、再度「Ethernet 設定」(①)より実施してください。ライブビュー表示後はWi-FiをONにしても構いません。

※初期設定が正しければ、2回目以降については、カメラ等を接続した後、アプリを立ち上げていただくだけで、ライブビューが表示されるようになります。

5. アプリのライブビュー画面について



「XactiViewer」



「XactiViewerPro」

※ 「XactiViewerPro」には、端末側での録画機能があるため、画面をタッチすると「静止画記録ボタン」と「動画録画ボタン」が表示されますが、「XactiViewer」には録画機能が無いため、画面をタッチしてもこれらのボタンが表示されません。

6. 遠隔支援の方法について

※遠隔支援の方法について

遠隔支援の方法は、お使いの会議アプリ・サービスにより異なります。
お手順をおかけしますが、下記URLより、お使いの会議アプリ・サービスをお選びいただき、資料をご確認ください。

Xacti サポートページ「クイックガイド（遠隔支援）」

https://xacti-co.com/support/quick-guide_remote



高度な映像技術の提供を通じて、皆さんの課題を解決します